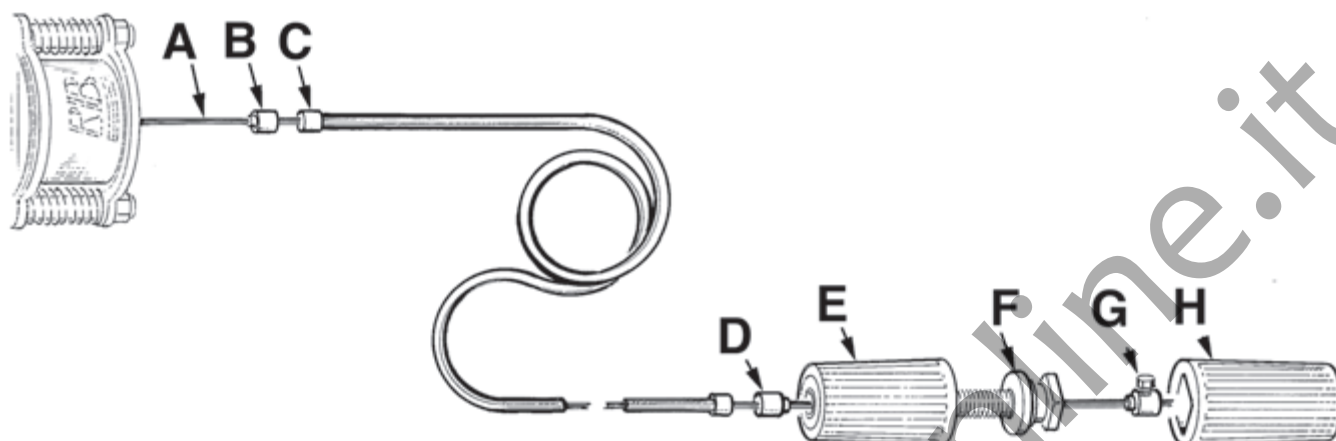


# ELETTROFRENO - ELECTROFREIN - ELECTROBRAKE - ELECTROFRENO JOLLY - JOLLY ONE - JOLLY BIG

Cod. ACJ9015 230V 50/60Hz - Cod. ACJ9014 120V 60Hz JOLLY 20, 22, 22S, 24  
Cod. ACJ9019 230V 50/60Hz JOLLY ONE - JOLLY BIG



## I PROCEDURA D'ASSEMBLAGGIO DELL'ELETTROFRENO

- 1° - Infilare la bussola di guida (B) del cavetto d'acciaio (A) lungo lo stesso.
- 2° - Infilare la guaina di protezione (C) del cavetto d'acciaio (A) lungo lo stesso.
- 3° - Infilare la bussola (D) di guida del cavetto d'acciaio (A) lungo lo stesso.
- 4° - Infilare il particolare (E) avendo cura che il particolare (F) sia completamente avvitato.
- 5° - Infilare la bussola con vite di fermo (G) in battuta contro il particolare (F) ed in seguito stringete la sua vite esagonale con una chiave n° 7.
- 6° - Incastrate il particolare (H) con il particolare (F).

## GB ELECTROBRAKE RELEASE KNOB ASSEMBLY PROCEDURE

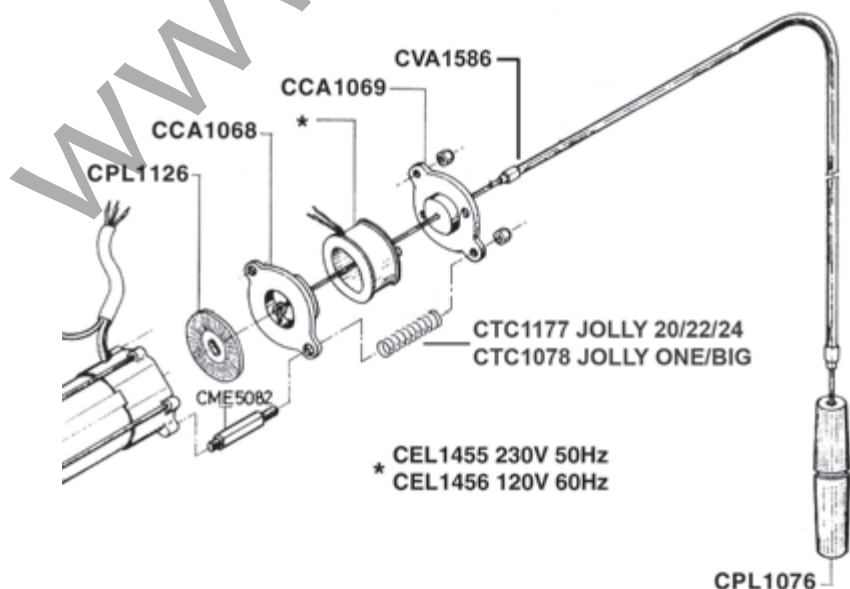
- 1° - Insert the steering compass (B) into the cable (A).
- 2° - Insert the sheathed cable (C) along the cable (A).
- 3° - Insert the compass (D) onto the cable (A).
- 4° - Insert part (E) paying attention that part (F) has been completely screwed.
- 5° - Insert the compass with the blocking screw (G) against part (F) and tighten the hexagonal screw with a key n° 7.
- 6° - Fix part (H) with part (F).

## F PROCEDURE D'ASSEMBLAGE DE L'ELECTROFREIN

- 1° - Enfiler l'arrêt de gaine (B) le long du câble acier (A).
- 2° - Enfiler la gaine de protection (C) le long du câble acier (A).
- 3° - Enfiler l'arrêt de gaine (D) le long du câble acier (A).
- 4° - Enfiler la partie (E) en s'assurant que la partie (F) soit complètement vissée.
- 5° - Enfiler l'arrêt de câble (G) contre la partie (F) et serrer la vis avec une clé n° 7.
- 6° - Emboiter la partie (H) avec la partie (F).

## ES ENSAMBLADO DEL DESBLOQUEO DEL FRENO ELÉCTRICO

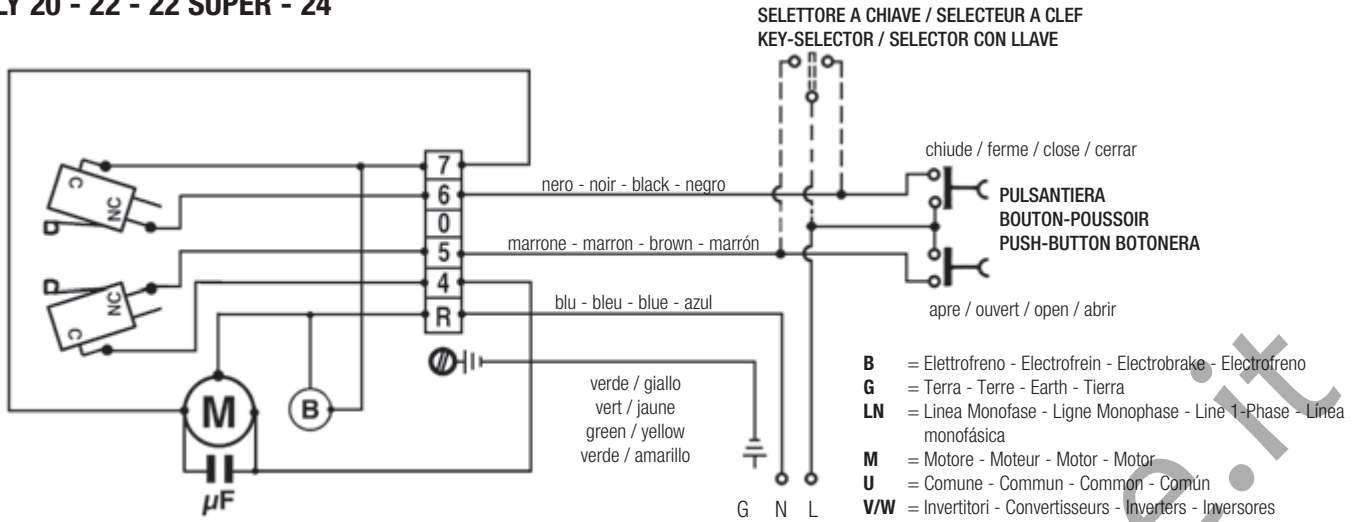
- 1° - Coloque el casquillo de guía (B) del cable de acero (A).
- 2° - Coloque la funda de protección (C) en el cable de acero (A).
- 3° - Coloque el casquillo de guía (D) en el cable de acero (A).
- 4° - Inserte el componente (E) observando que el componente (F) esté completamente enroscado.
- 5° - Empuje el casquillo con tornillo de tope (G) hasta que toque el componente (F) y apriete el tornillo hexagonal con una llave N° 7.
- 6° - Encaje el componente (H) en el componente (F).



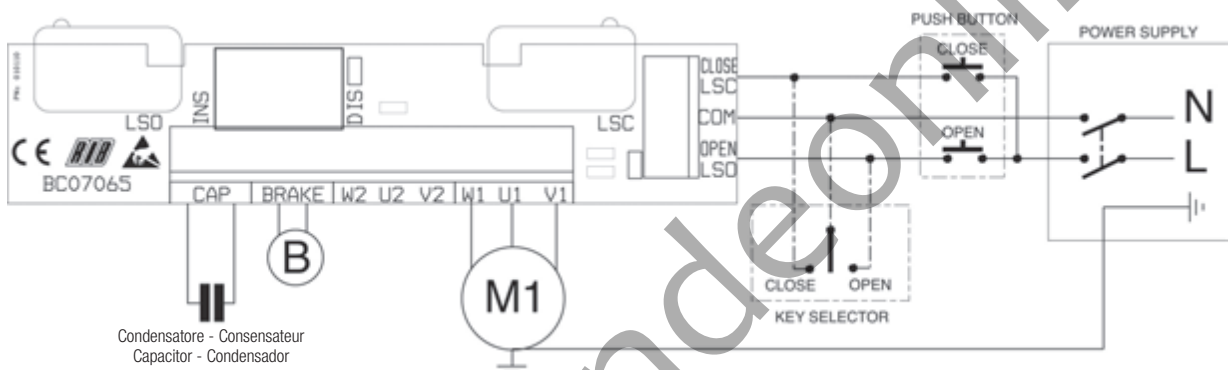
**RIB**<sup>®</sup>  
automatismi per cancelli  
automatic entry systems

COMPANY WITH  
QUALITY SYSTEM  
CERTIFIED BY DNV  
= ISO 9001 =

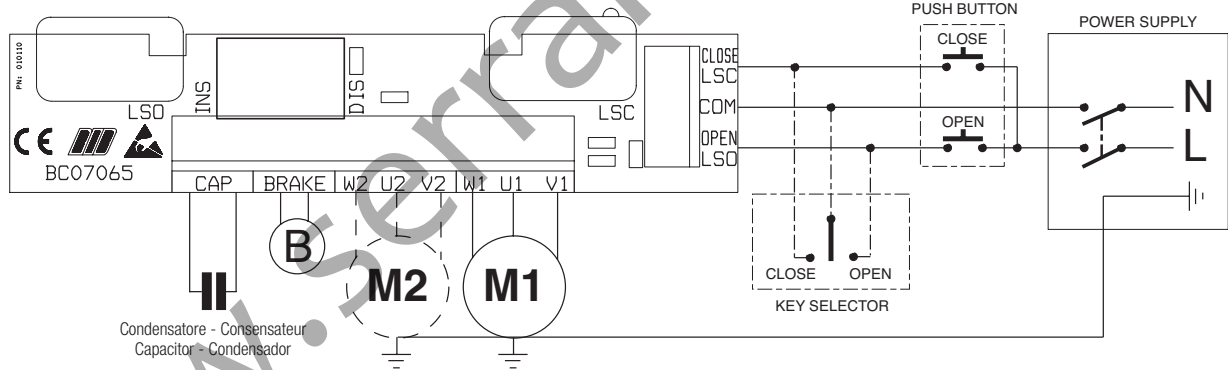
**JOLLY 20 - 22 - 22 SUPER - 24**



**JOLLY ONE** con fincorsa automatico - avec fin de course automatique breveté - with automatic limit switch - con final de carrera automático



**JOLLY BIG** con fincorsa automatico - avec fin de course automatique breveté - with automatic limit switch - con final de carrera automático



**JOLLY ONE - JOLLY BIG** con fincorsa manuale - avec fin de course manuel - with manual limit switch - con final de carrera manual

